

## Instrukcja obsługi - Projektor Gwiazd z Głośnikiem Bluetooth

### Zawartość zestawu:

- 1x Projektor gwiazd
- 1x Przewód USB typu C
- 1x Pilot zdalnego sterowania
- 1x Instrukcja obsługi
- 2x Bateria 1,5V AAA

Zestaw nie zawiera wtyczki do przewodu. Można wykorzystać np. wtyczkę USB ładowarki telefonu lub podłączyć przewód do komputera.

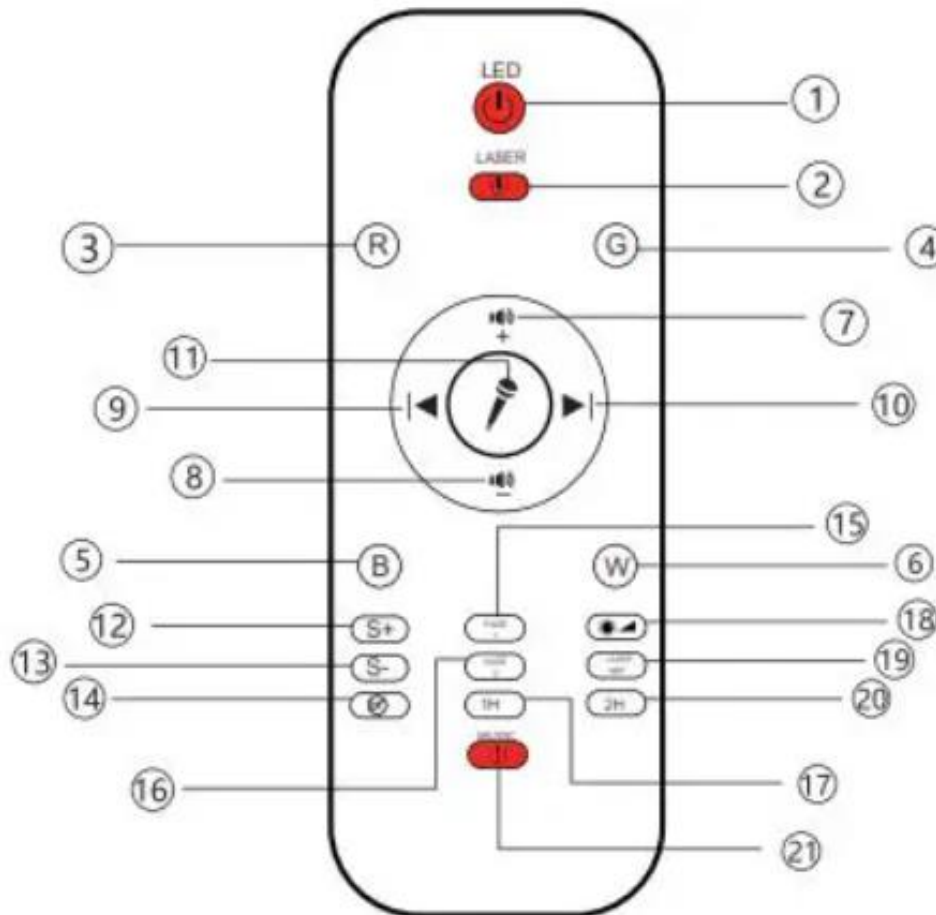
### Parametry produktu:

<b>Model produktu</b>	BL-XK01
<b>Moc</b>	8W
<b>Zasilanie</b>	USB
<b>Wymiary produktu:</b>	17cm x 17cm x 13,5cm
<b>Kolor światła LED</b>	biały, niebieski, czerwony, zielony
<b>Napięcie:</b>	DC 5V USB
<b>Obszar projekcji świetlnej</b>	10-40 m <sup>2</sup>
<b>Ilość efektów świetlnych</b>	21
<b>Głośnik + Bluetooth</b>	tak
<b>Wbudowany timer</b>	Automatyczne wyłączenie 1 lub 2 godziny

### Wskazówki Na Start

- Uważaj, aby nie patrzeć bezpośrednio na światło lasera i projektora. Zaleca się umieszczenie go na wysokim miejscu.
- Użyj kabla USB typu C, aby podłączyć urządzenie do zasilania.
- Przesuń przełącznik ON/OFF na projektorze w pozycję ON. Zacznie działać pilot.
- Połączenie Bluetooth z telefonem komórkowym lub komputerem - wyszukaj po włączeniu Bluetooth w urządzeniu "BTK10" i naciśnij Parowanie (Bluetooth w urządzeniu można wyłączyć za pomocą pilota)
- Naciśnij przycisk dotykowy lub pilot, aby wybrać ulubiony tryb projekcji lub oświetlenia nocnego.

## Instrukcja obsługi pilota



- 1 - Sterowanie LED fal oceanicznych ON/OFF.
- 2 - Sterowanie włączaniem/wyłączaniem światła laserowego gwiazd.
- 3 - Naciśnij „R”, czerwone światło włączone; Naciśnij ponownie, czerwone światło wyłączone .
- 4 - Naciśnij „G” zielone światło włączone; Naciśnij ponownie, zielone światło wyłączone
- 5 - Naciśnij „B”, niebieskie światło włączone; Naciśnij ponownie, niebieskie światło WYŁĄCZONE.
- 6 - Naciśnij „W”, białe światło włączone; Naciśnij ponownie, białe światło wyłączone.  
Uwaga: Przyciski RGBW można połączyć tworząc dwukolorową projekcję.
- 7 - Zwiększ głośność urządzenia.
- 8 - Zmniejsz głośność urządzenia.
- 9 - Wybierz odtwarzanie poprzedniej piosenki.
- 10 - Wybierz odtwarzanie następnej piosenki.
- 11 - Sterowanie głosowe: Światła będą szybko migać zgodnie z zewnętrznym dźwiękiem lub rytmem muzyki (domyślnie fale oceaniczne LED i światła laserowe pozostają włączone w trybie aktywacji głosem;
- 12 - Kontroluj przyspieszenie ruchu fal oceanicznych (Pauza – Wolno – Średnio – Szybko)
- 13 - Zmniejsz prędkość poruszania się fal oceanicznych (szybko-średnio-wolno-pauza)
- 14 - Timer Off: Światło LED i światło laserowe migają 3 razy jako monit o pomyślnym wyłączeniu timera.
- 15 - Naciśnij „FADE 1”, fala oceaniczna porusza się kołowo w trybie pojedynczego koloru RGBW, a światło laserowe zmienia się w tryb gradacji

**16** - Naciśnij „FADE 2”, fala oceanu porusza się kołowo w trybie dwukolorowym RB-RG-RW-BG-BW-GW, a światło lasera zmienia się w tryb gradacji

**17** - 1H Timer: wyłącza się automatycznie po pracy urządzenia przez 1 godzinę. Światło LED i światło laserowe migają raz, jako monit o pomyślne ustawienie timera 1H.

**18** - Sterowanie jasnością światła fal oceanicznych LED (w kolejności 100%–70%–40%–10%–40%–70%–100%)

**19** - Naciśnij "światło LASEROWE", aby światło laserowe pozostało włączone lub wejdź w tryb gradacji

**20** - 2H Timer: wyłącza się automatycznie po 2 godzinach pracy urządzenia. Światło LED i światło laserowe migają 2 razy jako monit o pomyślne ustawienie timera 2H

**21** - Sterowanie włączaniem/wyłączaniem muzyki

Uwaga: Ten produkt jest wyposażony w funkcję automatycznego wyłączenia przez 4 godziny, która działa przez 4 godziny i wyłącza się automatycznie.

## UWAGI

1. Prosimy nie demontować samodzielnie produktu.
2. Nie umieszczaj produktu w środowisku o wysokiej temperaturze.
3. Ten produkt jest lampą projektora LED i laserem o dużej mocy. Proszę nie patrzeć bezpośrednio na światło projektora i światło lasera. Jeśli źle się poczujesz, natychmiast wyłącz go. Nie pozwól dzieciom używać tego produktu samodzielnie.
4. Używanie tego produktu w miejscu o silnym świetle otoczenia wpłynie na efekt projekcji, zaleca się używanie go w ciemnym otoczeniu.
5. Zaleca się używanie tego produktu w pomieszczeniach z sufitem. Wysokość sufitu przekraczająca 5 metrów lub środowisko zewnętrzne bez sufitu wpłynie na efekt projekcji.
6. Proszę używać tego produktu w temperaturze otoczenia od 0°C do 40°C.
7. Pilot reaguje najlepiej jeżeli skierowany jest na obszar na urządzeniu oznaczony napisem "Remote Receiving Area". Kierowanie pilota w inne obszary urządzenia może nie wywołać reakcji.